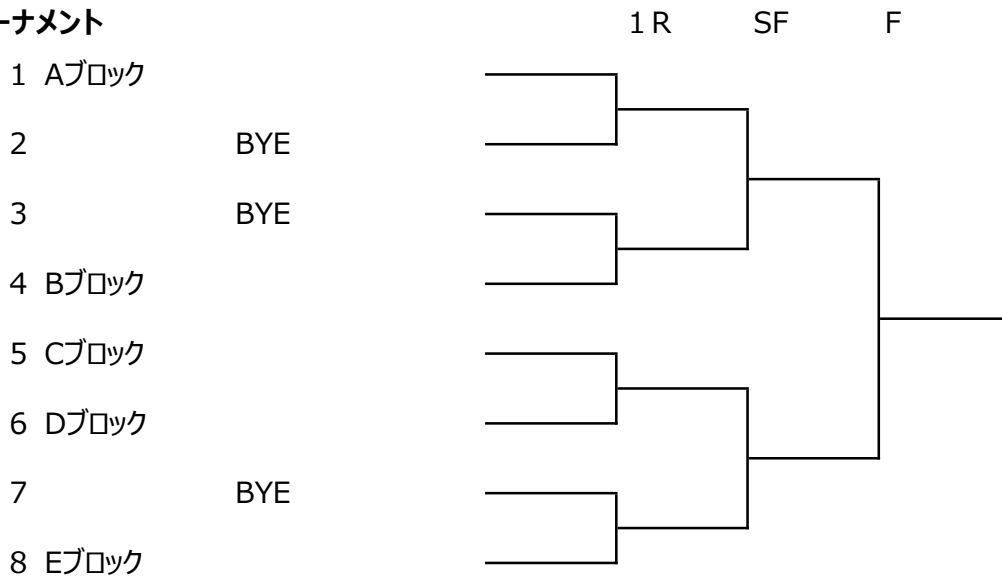
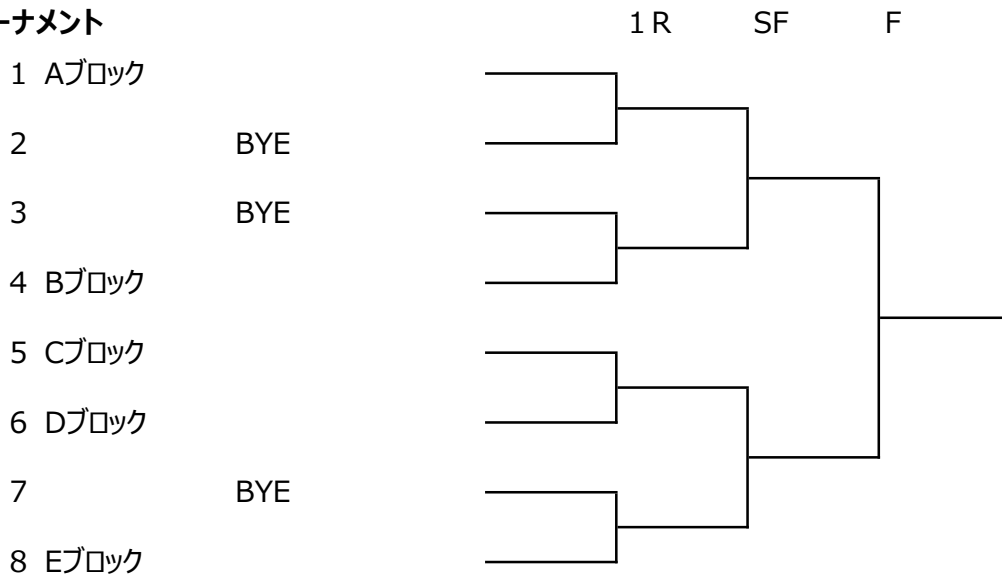


女子Bクラス 順位別トーナメント

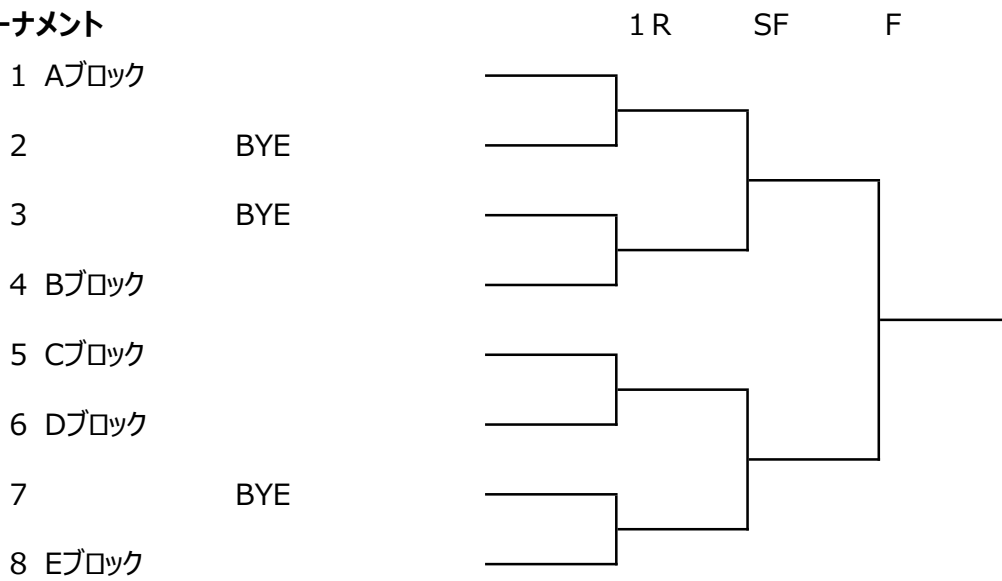
1位トーナメント



2位トーナメント



3位トーナメント

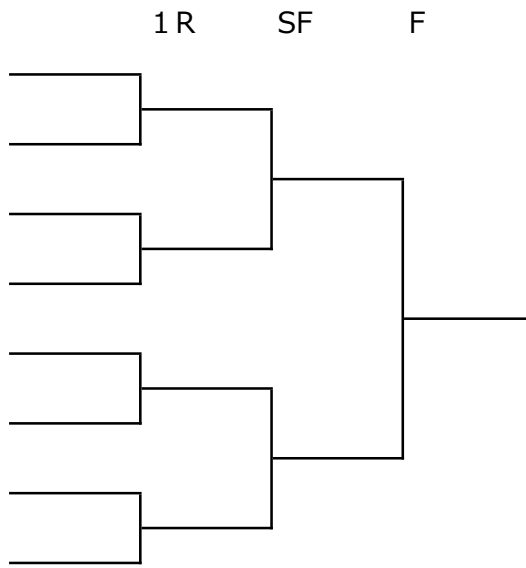


女子Cクラス 順位別トーナメント

1位トーナメント

- 1 Fブロック
- 2
- 3 Gブロック
- 4 Hブロック
- 5 Iブロック
- 6 Jブロック
- 7 Kブロック
- 8 Lブロック

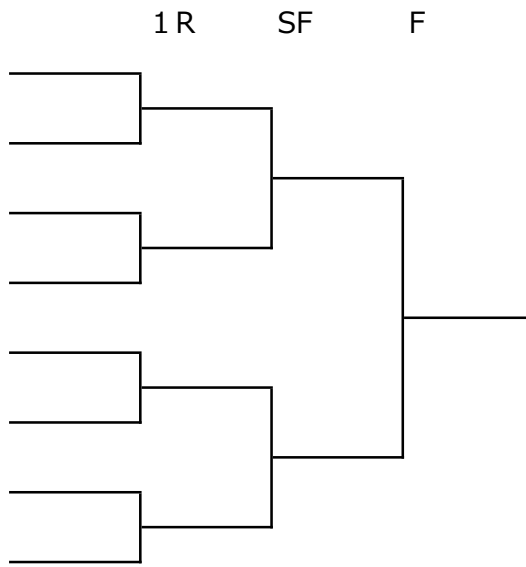
BYE



2位トーナメント

- 1 Fブロック
- 2
- 3 Gブロック
- 4 Hブロック
- 5 Iブロック
- 6 Jブロック
- 7 Kブロック
- 8 Lブロック

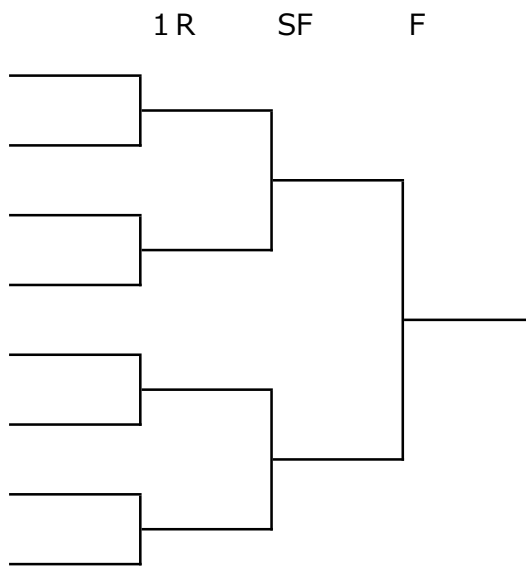
BYE



3位トーナメント

- 1 Fブロック
- 2
- 3 Gブロック
- 4 Hブロック
- 5 Iブロック
- 6 Jブロック
- 7 Kブロック
- 8 Lブロック

BYE

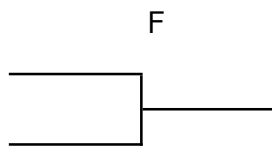


女子Cクラス 順位別トーナメント

1位トーナメント

1 Mブロック

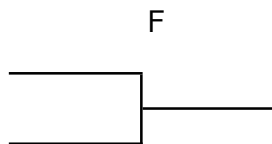
2 Nブロック



2位トーナメント

1 Mブロック

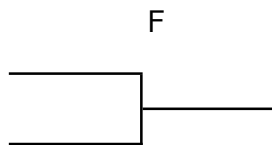
2 Nブロック



3位トーナメント

1 Mブロック

2 Nブロック

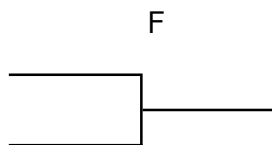


男子60歳以上クラス 順位別トーナメント

1位トーナメント

1 Oブロック

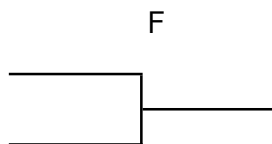
2 Pブロック



2位トーナメント

1 Oブロック

2 Pブロック



3位トーナメント

1 Oブロック

2 Pブロック

